

Drop-in Vasca refrigerata da incasso ventilata per 4 bacinelle GN, predisposta per gruppo remoto

ARTICOLO N° _____

MODELLO N° _____

NOME _____

SIS # _____

AIA # _____



341100 (D12R4)

Vasca refrigerata da
incasso ventilata per 4
bacinelle GN, predisposta
per gruppo remoto

Descrizione

Articolo N°

Progettato per essere installato a filo per una migliore pulibilità e adatto per realizzazioni dal design moderno. Indicato per servire: cibo in bacinelle GN, cibo su piatti/in confezioni, bottiglie e lattine grazie al fondo regolabile della vasca. Adatto per bacinelle GN 1/1 con altezza massima di 150 mm. Il cibo, introdotto alla temperatura corretta, mantiene la sua temperatura interna secondo gli standard Afnor. Lo sbrinamento automatico garantisce la pulizia degli evaporatori e un efficiente raffreddamento della vasca. Controllo digitale con visualizzazione e regolazione precisa della temperatura (0,1 ° C). Controlli digitali HACCP che includono allarmi visivi. Vasca con fondo regolabile in 5 posizioni (l'area di ciascuna bacinella può essere regolata indipendentemente, per visualizzare articoli diversi con altezze differenti). L'uniformità della temperatura è garantita da potenti ventole ed un evaporatore ad ampia superficie. Il fondo della vasca è rimovibile per un più facile accesso all'evaporatore. Le griglie frontali e i pannelli sul fondo della vasca possono essere rimossi senza bisogno di alcun attrezzo, per una pulizia veloce ed efficace. Vasca pulibile con tubo (dopo aver rimosso facilmente le ventole). Vasca in acciaio inox AISI 304 con angoli arrotondati per facilitare le operazioni di pulizia e con foro di scarico. La schiuma di poliuretano espanso ad alta densità con ciclopentano garantisce un ottimo isolamento della vasca per ridurre la dispersione energetica. Predisposto per la connessione ad un gruppo refrigerante remoto (unità non inclusa). Gas refrigerante R452a (altri gas sono disponibili su richiesta).

Approvazione: _____

Caratteristiche e benefici

- Il fondo della vasca è rimovibile per un più facile accesso all'evaporatore.
- Predisposto per la connessione ad un gruppo refrigerante remoto (unità non inclusa).
- Adatto per bacinelle GN 1/1 con altezza massima di 150 mm.
- CB e CE certificati da un ente terzo notificato.
- Progettato per essere installato a filo per una migliore pulibilità e adatto per realizzazioni dal design moderno.
- Controllo preciso della temperatura e impostazione a 0,1°C.
- Di serie il prodotto viene fornito con termostato a controllo digitale che è in linea con le norme HACCP e fornisce un allarme visivo come avvertimento dell'aumento o della diminuzione delle temperature.
- Il cibo, introdotto alla temperatura corretta, mantiene la sua temperatura interna secondo gli standard Afnor.
- Lo sbrinamento automatico garantisce la pulizia degli evaporatori e un efficiente raffreddamento della vasca.
- Indicato per servire: cibo in bacinelle GN, cibo su piatti/in confezioni, bottiglie e lattine grazie al fondo regolabile della vasca.
- Dimensioni di incasso disponibili: 2, 3, 4, 5 GN.
- Vasca con fondo regolabile in 5 posizioni (l'area di ciascuna bacinella può essere regolata indipendentemente, per visualizzare articoli diversi con altezze differenti).
- L'uniformità della temperatura è garantita da potenti ventole ed un evaporatore ad ampia superficie.
- Le griglie frontali e i pannelli sul fondo della vasca possono essere rimossi senza bisogno di alcun attrezzo, per una pulizia veloce ed efficace.
- Vasca pulibile con tubo (dopo aver rimosso facilmente le ventole).
- Versione con unità di raffreddamento integrata disponibile.

Costruzione

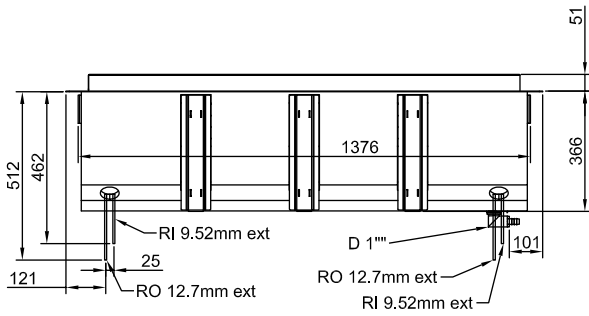
- Vasca con fondo inclinato per facilitare il drenaggio dell'acqua.
- Vasca in acciaio inox AISI 304 con angoli arrotondati per facilitare le operazioni di pulizia e con foro di scarico.
- Controllo elettronico con visualizzazione della temperatura.
- Protezione dall'acqua IPx2.

Sostenibilità

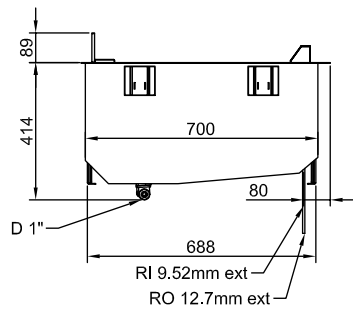
- La schiuma di poliuretano espanso ad alta densità con ciclopentano garantisce un ottimo isolamento della vasca per ridurre la dispersione energetica.



Lato posteriore

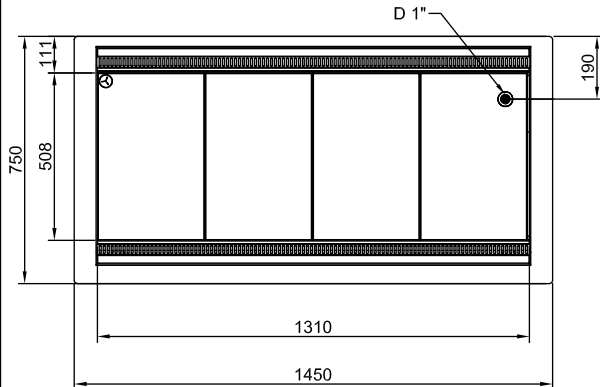


Lato



- D = Scarico acqua
- EI = Connessione elettrica
- RI = Connessione refrigerazione remota

Alto



Elettrico

Tensione di alimentazione: 220-240 V/1N ph/50 Hz
Potenza installata max: 0,1 kW

Acqua

Dimensioni foro di scarico
acqua di scolo: 1"

Informazioni chiave

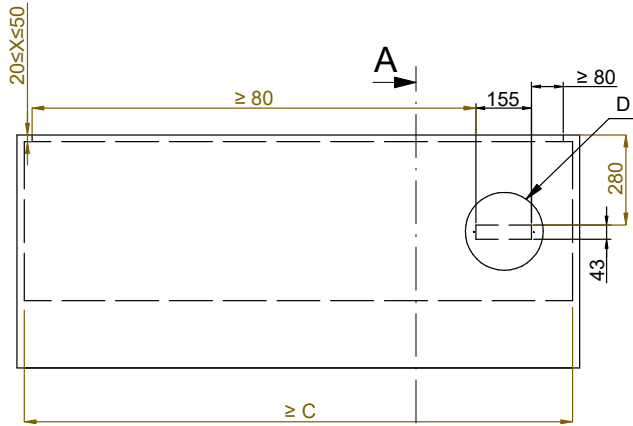
Dimensioni esterne,
larghezza: 1450 mm
Dimensioni esterne,
profondità: 750 mm
Dimensioni esterne,
altezza: 390 mm
Peso netto: 63,9 kg
Peso imballo: 101 kg
Altezza imballo: 980 mm
Larghezza imballo: 800 mm
Profondità imballo: 1500 mm
Volume imballo: 1,18 m³
Temperatura piano: +4 / +8 °C

Dati refrigerazione

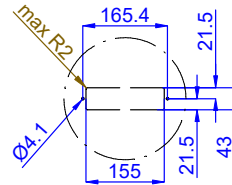
Tipologia gas refrigerante R452A
Tubi connessione (remoto)
- uscita: 12,7 mm
Tubi connessione (remoto)
- entrata: 9,52 mm

Sostenibilità

Livello di rumorosità: 0 dBA



Front view
Scala: 1:10



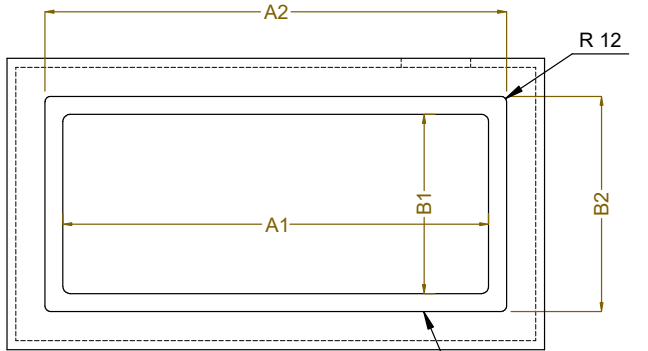
Dettaglio D
Scala 1:7



Section Cut A-A
Scala: 1:10



Dettaglio B
Scala 1:2



Top view
Scala: 1:10

CAPACITY	CUTOUT		LOWERING FOR FLUSH INSTALLATION		C
	A1	B1	A2	B2	
2GN	740	710	804	754	920
3GN	1060		1124		1250
4GN	1390		1454		1580
5GN	1710		1774		1900



595T02400 - COLD VENT. WELL REM.